

IBM 8275 Ethernet Workgroup Switch

Models 217 and 225 Modelos 217 e 225

Quick Installation Guide

Manual de Instalação Rápida



Danger

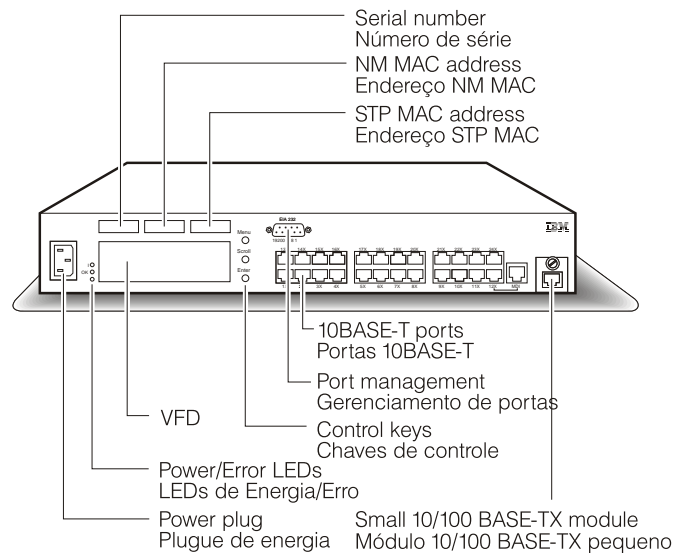
Before you begin to install this product, read the safety information in Caution: Safety Information - Read This First, SD21-0030. This booklet describes safe procedures for cabling and plugging in electrical equipment. Power should be removed from the switch when mounting or installing modules.



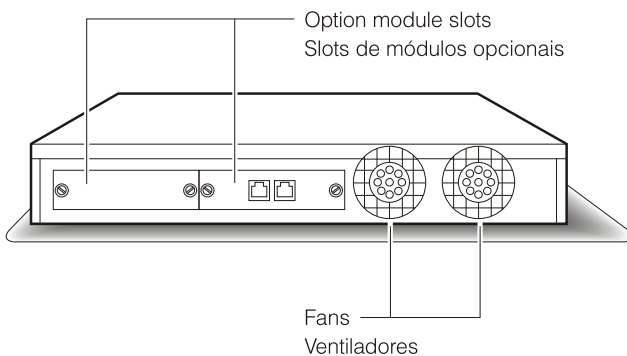
Perigo

Antes de iniciar a instalação deste produto, leia as informações de segurança na publicação Caution: Safety Information - Read This First, SD21-0030. Este produto descreve procedimentos de segurança para cabeamento e conexão de equipamento elétrico. Desligue a energia do switch durante a montagem ou instalação de módulos.

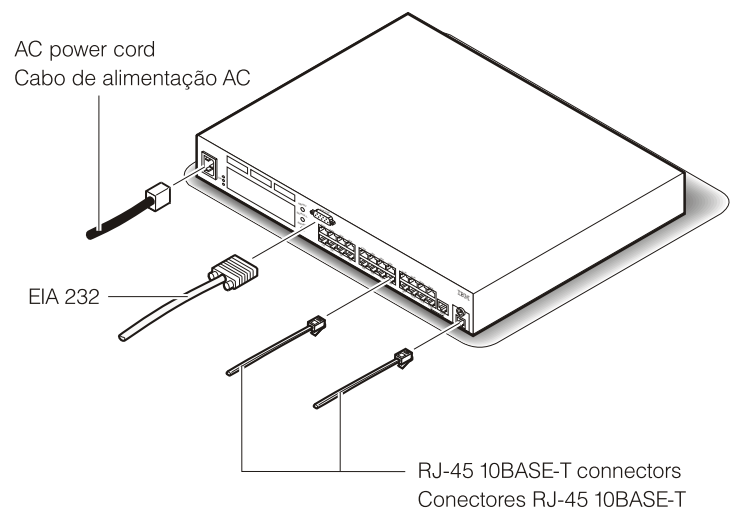
Front view of the IBM 8275 217/225 Vista frontal do Switch IBM 8275 217/225



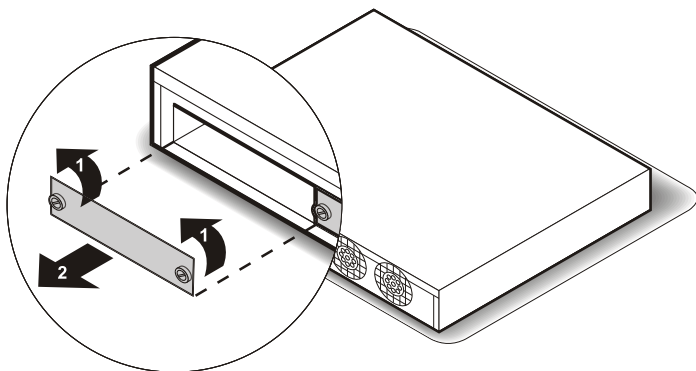
Back view of the IBM 8275 217/225 Vista posterior do Switch IBM 8275 217/225



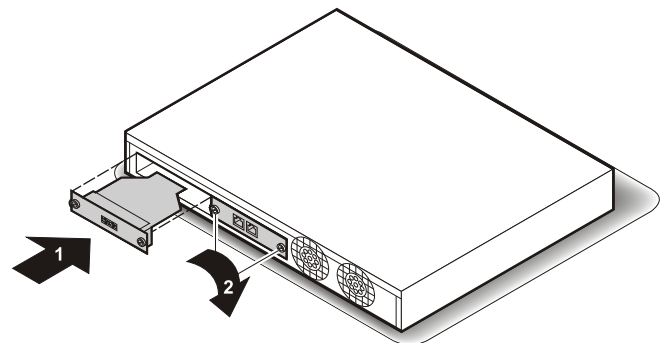
Cabling Cabeamento



Module Installation *Rear* Instalação de Módulos *Parte Posterior*



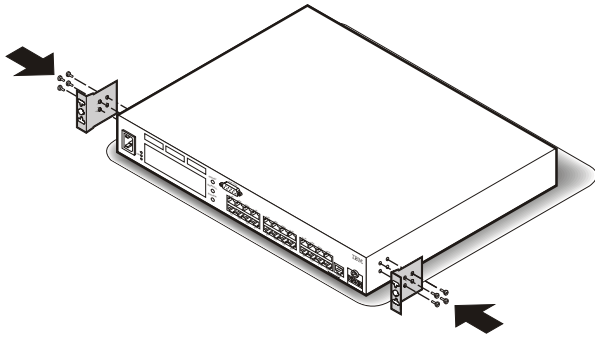
- 1 Loosen thumbscrews to release blank
Solte os parafusos para liberar o painel de preenchimento
- 2 Pull out blank
Retire o painel de preenchimento



- 1 Insert module
Insira o módulo
- 2 Tighten thumbscrews
Aperte os parafusos



Mounting Option 1 Rack Mounting
Opção de Montagem 1 Montagem em Rack

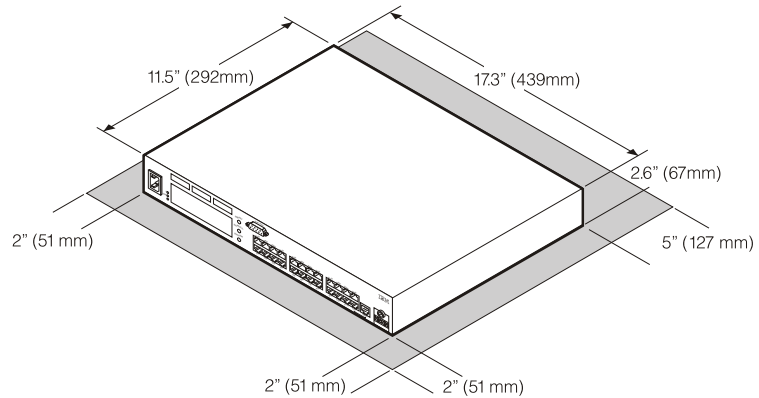


- 1 Attach the two mounting brackets to the sides of the 8275 using the brackets and screws provided. Note orientation of brackets.

Fixe os dois suportes de montagem nas laterais do switch 8275, utilizando os suportes e parafusos fornecidos. Observe a orientação dos suportes.

- 2 Insert into 19" rack.
Insira o Switch em um rack de 483 milímetros (19 polegadas).

Mounting Option 2 Table Top Mounting
Opção de Montagem 2 Montagem Sobre uma Mesa



Allow proper clearance on all sides.
 Deixe espaço livre adequado em todos os lados.

Mounting Option 3 Wall Mounting
Opção de Montagem 3 Montagem em uma Parede

- 1 Method of mounting must support combined weight of switch (9.8lb/4.5kg) plus suspended weight of all attached cables.

O método de montagem deve suportar o peso combinado do switch (4.5kg /9.8lb) e todos os cabos conectados suspensos.

- 2 See "Mounting Option 2 Table Top Mounting" for required clearances.

Verifique os espaços livres necessários em "Opção de Montagem 2 - Montagem sobre uma mesa".

- 3 Install wall-mounting brackets to each side of the switch using screws provided. Note orientation of brackets in diagram.

Instale os suportes para montagem em parede nas duas laterais do switch, utilizando os parafusos fornecidos. Observe a orientação dos suportes no diagrama.

- 4 Mark the wall-mounting screw positions on wall using template (PN 25L4906).

Marque as posições dos parafusos de montagem na parede utilizando o gabarito (PN 25L4906).

- 5 Pre-drill the mounting holes with a 1/8 inch drill bit.

Perfure os orifícios de montagem com uma broca de 3 mm (1/8").

- 6 Install the two mounting screws in the pre-drilled holes. Tighten each screw until head is 1/8 inch from the wall.

Coloque os dois parafusos de montagem nos orifícios perfurados. Aperte cada parafuso até que a cabeça esteja a 3 mm da parede.

- 7 Using the two center holes of mounting brackets, slide brackets securely into place over screw heads.

Utilizando os dois orifícios centrais dos suportes de montagem, deslize os suportes com firmeza na posição correta, sobre as cabeças dos parafusos.

